

Dual

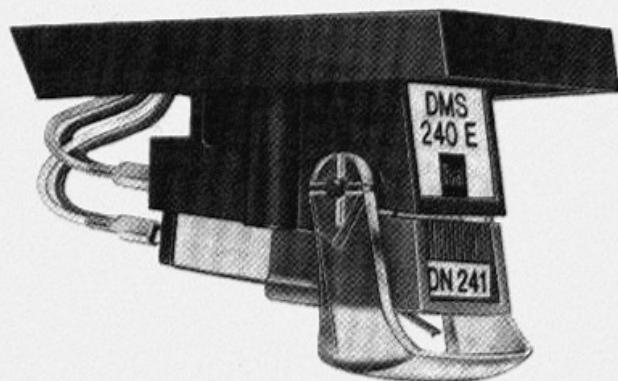
Dual DMS 240 E

Dual

Dieses Gerät ist mit dem HiFi-Stereo-Magnet-Tonabnehmersystem Dual DMS 240 E ausgerüstet. Mit der serienmäßig eingebauten 5 x 18 μm Diamantnadel können sowohl Stereo- als auch Mikrorillen-Schallplatten gespielt werden.

Technische Daten

Abtastnadel:	DN 241 5 x 18 μm biradial Diamantnadel für Mikrorillen- und Stereo-Schallplatten
Empfohlene Auflagekraft:	15 mN (12,5 - 17,5 mN) 1,5 p (1,25 - 1,75 p)
Übertragungsbereich:	20 Hz - 20 kHz
Übertragungsfaktor:	> 0,7 mV/1 $\text{cm}\cdot\text{s}^{-1}$ je Kanal bei 1 kHz
Pegeldifferenz zwischen beiden Kanälen:	bei 1 kHz max. 2 dB
Übersprech- dämpfungsmaß:	min. 25 dB bei 1 kHz
Nadelnachgiebigkeit:	horizontal 35×10^{-6} cm/dyn vertikal 25×10^{-6} cm/dyn
Intermodulations- verzerrung (FIM):	bei 15 mN (1,5 p) Auflagekraft, 8 cm/s Schnelle < 1,0 %
Eigengewicht:	6 g
Abschlußwiderstand:	47 kOhm
Scheinwiderstand:	3 kOhm bei 1 kHz
Ohmischer Widerstand:	700 Ohm
Induktivität:	500 mH
Sonderzubehör:	DN 222 65 μm Diamantnadel für 78 U/min-Schallplatten Auflagekraft: 30 mN (3 p)



This unit is equipped with the Dual DMS 240 E hi-fi stereo magnetic pick-up cartridge. The standard 0.2 x 0.7 mil diamond stylus permits tracking of stereo-and LP records.

Technical data

Stylus:	DN 241 0.2 x 0.7 mil biradial diamond stylus for micro- groove and stereo records
Recommended stylus pressure:	15 mN (12.5 - 17.5 mN) 1.5 g (1.25 - 1.75 g)
Frequency range:	20 Hz to 20 kHz
Output:	> 0.7 mV/1 $\text{cm}\cdot\text{s}^{-1}$ per channel at 1 kHz
Output difference between channels:	Maximum 2 dB at 1 kHz
Isolation between channels:	Minimum 25 dB at 1 kHz
Compliance:	Horizontal 35×10^{-6} cm/dyn Vertical 25×10^{-6} cm/dyn
Intermodulation distortion (FIM):	At 15 mN (1.5 g) stylus pressure, 8 cm/sec velocity, < 1.0 %
Net weight:	6 g
End resistance:	47 kOhm
Impedance:	3 kOhm at 1 kHz
Ohmic resistance:	700 Ohm
Inductance:	500 mH
Special accessory:	DN 222 2.5 mil diamond stylus for 78 rpm-records Tracking pressure: 30 mN (3 g)

Frequenzgang-Stereo- und Übersprechdämpfung, gemessen über Entzerrer-Vorverstärker TVV 47
Meßplatte: QR 2009 (Schneidkennlinie 3180-318-75 μs)
Auflagekraft 15 mN (1,5 p), Abspielgerät: Dual 510

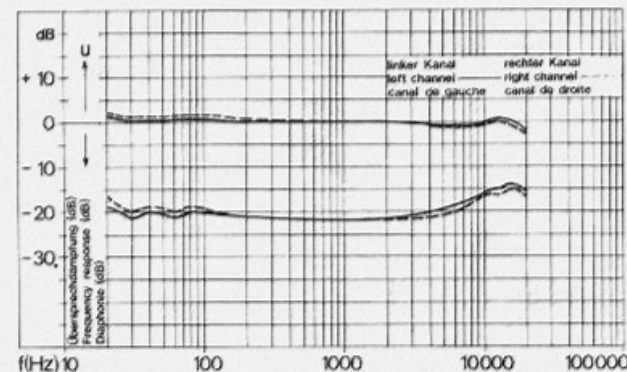
Frequency response, Stereo and crosstalk damping, measured with equalizer pre-amplifier TVV 47
Test record: QR 2009 (recording curve 3180-318-75 μs)
Tracking pressure 15 mN (1.5 g), record player: Dual 510

Courbe de fréquence, stéréo et taux de diaphonie, mesurés par l'intermédiaire du préamplificateur TVV 47
Disque de contrôle QR 2009 (courbe de gravure 3180-318-75 μs)
Force d'appui 15 mN (1,5 g), platine de reproduction: Dual 510

Cet appareil est équipé de la cellule stéréo à haute fidélité magnétique Dual DMS 240 E. La pointe de lecture en diamant de 5 x 18 μm , montée en série sur ces cellules permet la lecture des disques microsillons mono et stéréo.

Caractéristiques techniques

Aiguille:	DN 241 5 x 18 μm biradial aiguille/diamant pour disques microsillons et stéréo
Pression verticale recommandée:	15 mN (12,5 - 17,5 mN) 1,5 g (1,25 - 1,75 g)
Bande passante:	20 Hz - 20 kHz
Facteur de transmission:	> 0,7 mV/1 $\text{cm}\cdot\text{s}^{-1}$ par canal à 1 kHz
Différence de sensibilité entre les deux canaux:	2 dB max. 1 kHz
Taux de diaphonie:	25 dB min. à 1 kHz
Compliance:	horizontale 35×10^{-6} cm/dyne verticale 25×10^{-6} cm/dyne
Distorsions d'intermodulation (FIM):	pour une pression verticale de 15 mN (1,5 g) et vitesse de 8 cm/s < 1 %
Poids propre:	6 g
Résistance finale:	47 kilohm
Résistance statique:	3 kilohm à 1 kHz
Résistance réelle:	700 ohm
Résistance basique:	500 mH
Accessoire spécial:	DN 222 Aiguille diamant 65 μm pour des disques 78 t./m. Force d'appui: 30 mN (3 g)



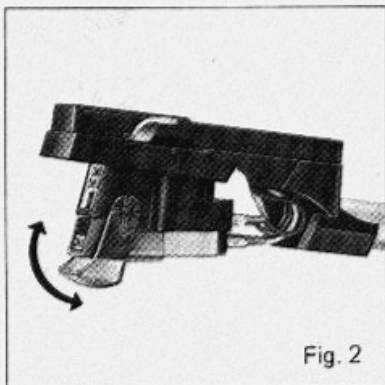


Fig. 2

Die Rastbefestigung des Dual Tonabnehmer-systems auf dem Systemträger erübrigt die Montage mit Schrauben, Abstandsrollen und Muttern. Dabei ergibt sich mit dem Einrasten des Tonabnehmers im Systemträger auch automatisch der richtige geometrische Ort für die Nadelspitze.

Lösen des Tonabnehmersystems

Kompletten Tonabnehmerkopf vorher vom Gerät abnehmen. Anschlußkontakte lösen und bei festgehaltenem Systemträger Tonabnehmersystem mit dem Daumen nach hinten und unten drücken. Das Einsetzen des Tonabnehmersystems in den Systemträger zeigt Fig. 3.

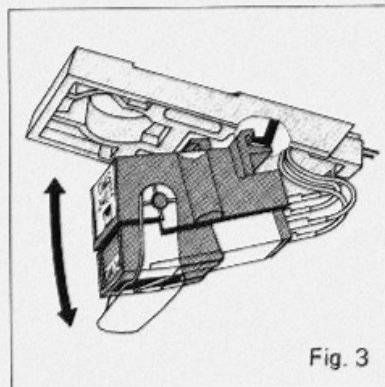


Fig. 3

Austausch der Abtastnadel

Die Abtastnadel ist durch den Abspielvorgang natürlichem Verschleiß ausgesetzt. Wir empfehlen daher eine Überprüfung der Diamant-Abtastnadel dieses Tonabnehmersystems nach ca. 300 Spielstunden. Ihr Fachhändler wird dies gern kostenlos für Sie tun. Abgenutzte oder beschädigte (abgesplitterte) Abtastnadeln meißeln die Modulation aus den Schallrillen und zerstören die Schallplatten. Verwenden Sie bei Ersatzbedarf nur die oben angeführte Original-Nadeltype. Nachgeahmte Abtastnadeln verursachen hörbare Qualitätsverluste und erhöhte Schallplattenabnutzung.

Denken Sie bitte daran, daß der Nadelträger mit dem Abtaststift aus Diamant aus physikalischen Gründen sehr grazil und deshalb zwangsläufig empfindlich gegen Stoß, Schlag oder unkontrollierte Berührung sein muß. Nehmen Sie zur Prüfung der Nadelspitze den kompletten Tonabnehmerkopf (das Abnehmen vom Tonarm ist oben beschrieben) zum Fachhändler.

Achtung!

Vor dem Einsetzen und Abnehmen des Tonabnehmersystems Abtastnadel (Nadeleinschub) Fig. 4 entfernen.

Tonabnehmersysteme mit 1/2" Standard-Befestigungsmaß lassen sich auf dem Systemträger in der herkömmlichen Weise (mit Schrauben, Muttern und Abstandsrollen) montieren.

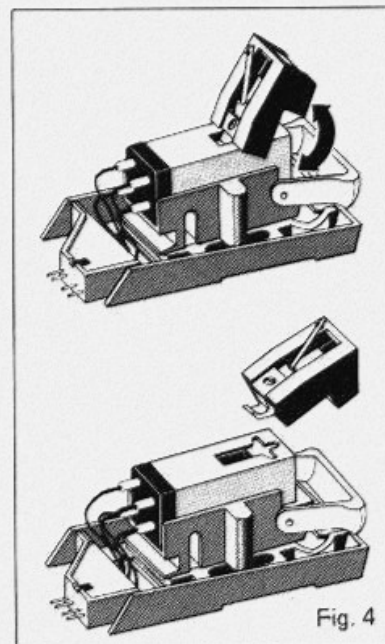


Fig. 4

The snap-on mounting of this Dual pick-up cartridge on the cartridge holder eliminates the fitment with screws, spacing rollers and nuts. The snap-on mounting secures correct geometrical alignment of the stylus tip.

Removal of pick-up cartridge

Remove complete pick-up head from the tone arm and remove slip-on connectors from contact prongs of cartridge. Hold the mounting plate with one hand and pull down cartridge. The snap-on mounting of the cartridge on the cartridge plate is shown in Fig. 3.

Changing the stylus

The stylus is subject to natural wear as a result of playback. We recommend therefore checking the diamond of this pick-up cartridge after approximately 300 playing hours. Your specialist dealer will be pleased to do this for you free of charge. Worn or damaged (splintered) styli will chisel the modulation out of the grooves and destroy your records.

For replacement only use the original stylus type stated above. Imitation styli will cause perceptible loss in quality and increased record wear.

Please notice that the needle carrier with a diamond stylus, due to size, is very sensitive to shocks, vibrations or sudden impacts. In order to have your stylus changed take the complete cartridge (with stylus) and have it done by your nearest authorized dealer.

Attention!

The stylus assembly should be removed from the cartridge (see Fig. 4) before fitment or removal from the cartridge holder.

Pick-up cartridges with 1/2" standard fitting dimensions can be fitted on the cartridge holder with conventional screws, spacing rollers and nuts.

La fixation par encliquetage de la cellule Dual sur le bras supprime le montage au moyen de vis, écrous et entretoises. Lorsque la cellule est enclenchée, elle se trouve automatiquement dans la bonne position et la pointe de lecture occupe l'endroit géométrique convenable.

Démontage de la cellule de son support

Enlever auparavant la tête de pick-up de l'appareil. Défaire les contacts de liaison électriques et en tenant le support de la cellule fermement, pousser le cellule par le ponce vers le derrière et le bas. Le montage de la cellule dans le support est indiqué par la figure 3.

Remplacement de la pointe de lecture

Par la lecture, la pointe est soumise à une usure naturelle. Nous conseillons donc un contrôle du diamant de cette cellule de lecture après 300 heures d'écoute environ. Votre revendeur se fera un plaisir de vous la vérifier gracieusement. Des pointes de lecture ou endommagées (éclats) abiment les sillons et détruisent les disques.

En cas de remplacement, n'utiliser que le type de pointe original mentionné plus haut. Des pointes de lecture contrefaites entraînent des pertes de qualité audibles et une usure plus grande des disques.

Souvenez-vous que la pointe de lecture avec son support est, pour des raisons physiques, très fine et par suite très sensible aux coups, aux chocs et à tout contact incontrôlé.

Pour le contrôle de la pointe, emporter la tête complète chez le revendeur (l'enlèvement du bras de lecture est décrit plus haut).

Attention!

Avant de monter et d'enlever la cellule, retirer la pointe de lecture (tiroir de l'aiguille) figure 4.

Les cellules à fixation 1/2" peuvent être montées sur le support de cellule de la manière habituelle (vis, écrous et entretoises).